



RAMPE DOUBLE MODE MANUELLE & AUTOMATIQUE

DMA Réf. 210-10980

DMA-AP Pour planchers inclinés Réf. 210-10140

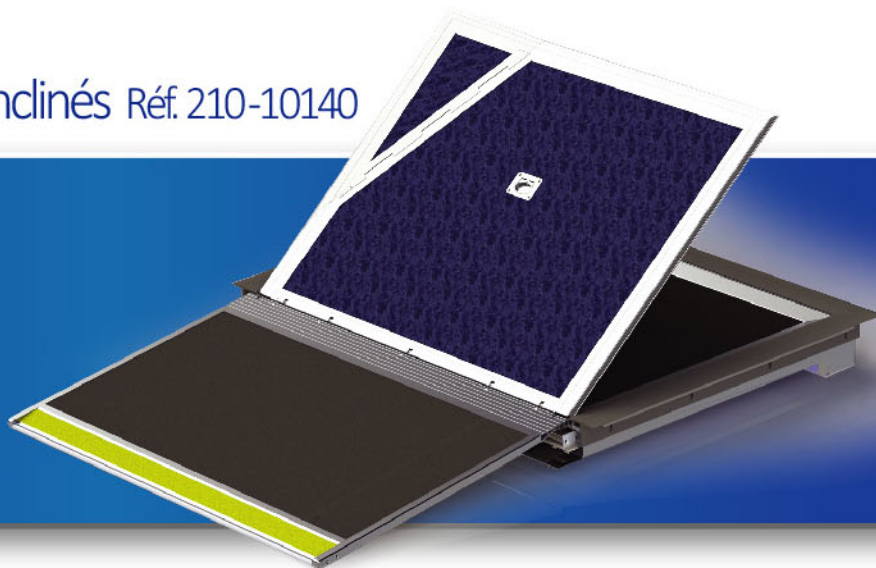
Deux modes de fonctionnement

Détection d'ouverture

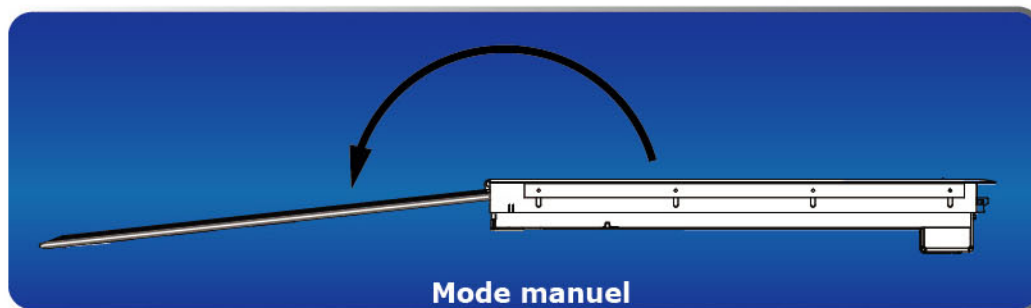
Bordure réfléchissante

Bordure et tapis sensibles

Revêtement intérieur anti-dérapant

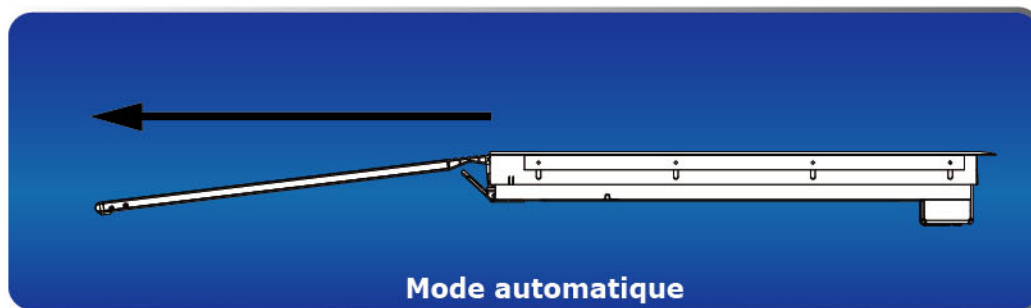


RAMPE 100 % FIABLE
VEHICULE 100 % DISPONIBLE
PASSAGE AUX MINES 100 % REUSSI



Mode manuel

La palette est déployée manuellement par le conducteur.



Mode automatique

La palette est actionnée automatiquement depuis le poste de conduite.

RAMPE DOUBLE MODE

FONCTIONNELLE : Le plateau supérieur est déployé manuellement par le conducteur.
Le deuxième plateau situé dans le caisson, sort en automatique.

COMPACTE : Hauteur 80 mm
Encombrement du caisson identique à celui des rampes actuelles.

POIDS : 50 kg, construction aluminium

FIABLE : Taux de service garanti à 100%

ERGONOMIQUE : Aucun Ressaut
Poignée escamotable

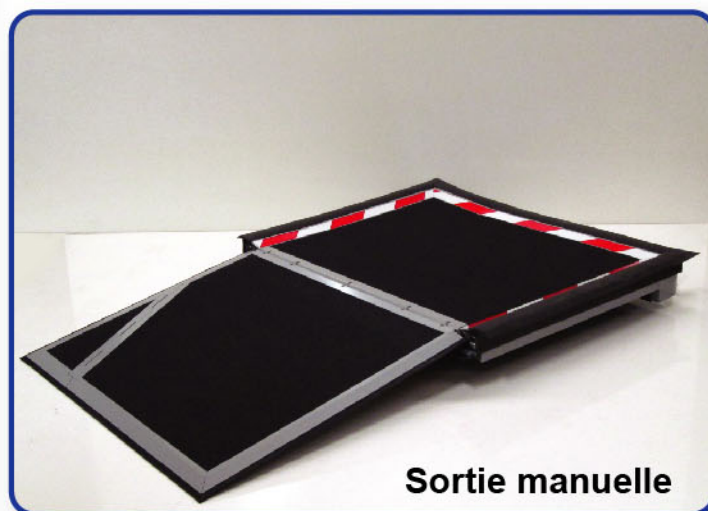
SECURITE : Détecteur d'ouverture
Tapis et bordure sensibles

CONFORMITE : Directive 2001/85/CE - 2009/19/CE
Règlement 107

MOTORISATION : Electrique, moteur 24 Vcc

ADAPTABLE : Dimensions sur-mesure

OPTION : Angle pivotant pour plancher incliné
LED
Avertisseur sonore
Bandes contrastées
Verrouillage du plateau



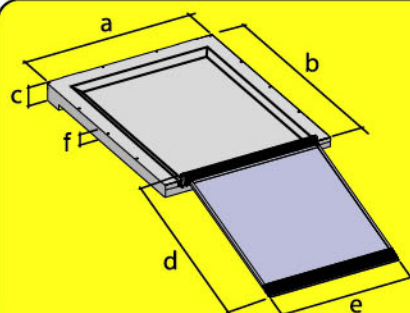
Sortie manuelle



Sortie automatique



Modèle présenté : DMA Pi avec angle pivotant pour planchers inclinés



DMA PH ou DMA Pi	a	b	c	d	e	f	kg
Sortie manuelle	1070	860	130	815	1000	80	50
Sortie automatique				715			

Dimensions en mm